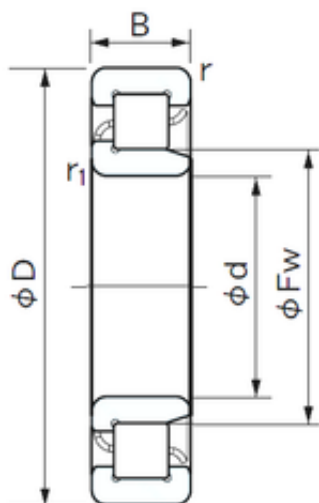




## NSK bearing Trading Co., Ltd



35 mm x 80 mm x 31 mm 35 mm x 80 mm x 31 mm NACHI NJ 2307 cylindrical roller bearings

Bearing No. NJ 2307

Dimensione	35x80x31 mm
Marchio	NACHI
Diametro del foro	35 mm
Diametro esterno	80 mm
Larghezza	31 mm
d	35 mm
Fw	46.2 mm
D	80 mm
B	31 mm
r min.	1.5 mm
r1 min.	1.1 mm
Peso	0.696 Kg
Carico dinamico di base (C)	60,5 kN
Carico statico di base (C0)	60 kN
(Grease) Velocità di lubrificazione	7200 r/min

NJ 2307 Bearing 2D drawings and 3D CAD models